

Használati útmutató

Elemes só és borsőrő

A termék használata előtt kérem alaposan olvassa át a használati útmutatót! A terméket csak a leírásnak megfelelően és a megadott használati célokra használja! A nem rendeltetés szerű használatból eredő károkért felelősséget nem vállalunk. Amennyiben a terméket átadja másnak az útmutatót mindenképp mellékelje.

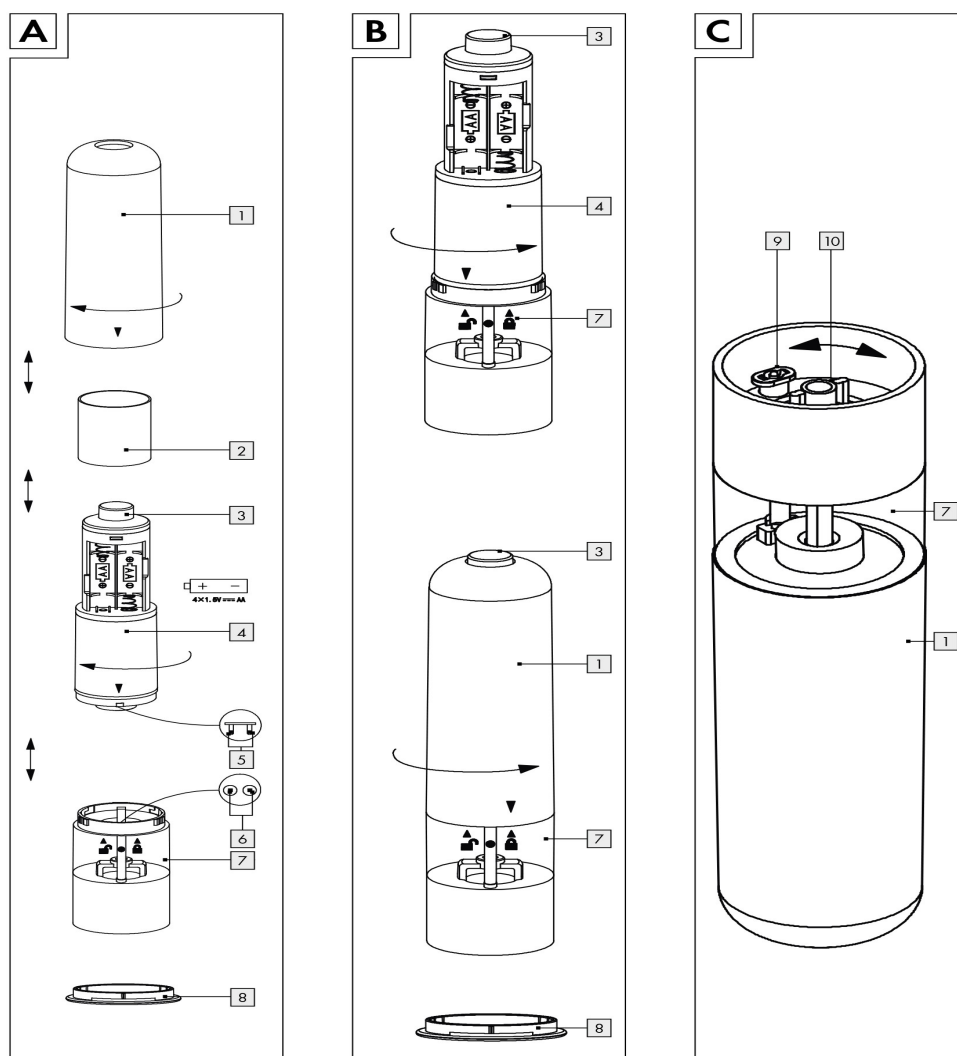
Rendeltetés szerű használata:

Ezt a terméket nagy szemű só és bors őrlésére fejlesztették. Kizárólag élelmiszer jellegű fűszerárak őrlésére használja! Egyéb termék őrlésére nem használható! Személyes használatra készült! Ipari felhasználásra nem alkalmas.

Kicsomagolás:

A termék kicsomagolásánál ellenőrizze az alkatrészek állapotát. Távolítson el minden csomagoló anyagot és védőfóliát. A csomagoló anyagokat gyermekektől tartsa távol, a fulladás elkerülése érdekében. Ne hagyja gyermekeit felügyelet nélkül a termék kicsomagolása közben! Ellenőrizze a termék alkatrészeit. Vegye szemügyre a termék állapotát! Használat előtt ismerkedjen meg a termék tartozékaival, működési elvével! Legyen körültekintő az éles vágó részek kicsomagolásánál!

Részeinek Áttekintése a mellékelt ábra alapján:



1. Felső rész
2. Akkumulátor védőburkolat
3. Kapcsoló
4. Motor
5. Érintkező 1
6. Érintkező 2
7. Tartályos talp
8. Aromatömítés fedele
9. Izzó
10. Állítható csavar

Általános figyelmeztetések:

Jelen utasításban leírtak figyelmen kívül hagyásából eredő károkért felelősséget nem vállalunk! A jóállás érvényét veszti! A szakszerűtlen használatból eredő károkért felelősséget nem vállalunk! Gyermekek elől elzárva tartandó! Gyermekek és fogyatékkal élő személyek nem használhatják a terméket! Mindig kapcsolja ki a készüléket, ha nem használja, amikor szállítja vagy felügyelet nélkül hagyja! Csak eredeti pótalkatrészeket és tartozékokat használjon. A külső gyártású alkatrészek használata a garanciális igény azonnali elvesztésével jár. Csak szakemberrel javíttassa! Tartsa be a készülék tisztítási és karbantartási utasításait. Tárolja a készüléket száraz helyen, gyermekektől, háziállatoktól elkülönítve!

Mindíg tartsa tisztán a terméket és csak a megengedett fűszerek (Só, bors) őrlésére használja!

Elektromos biztonság:

Az áramütés veszélye minden elektromos gépnél fennáll! Soha ne merítse a terméket vízbe, vagy más folyadékba! Soha ne tartsa a terméket folyó víz alatt! Ne tegye ki a készüléket esőre! Soha ne használja nedves környezetben! A termék szerelését, javítását csak hozzáértő szakember végezheti! Soha ne használjon sérült terméket! Amennyiben sérülést tapasztal, vagy a termék nem működik megfelelően azonnal áramtalanítsa! Ne használja! Mielőtt csatlakoztatja a készüléket ellenőrizze a termék adattábláján feltüntetett elektronikai adatokat. A nem megfelelő áram hálózat használata súlyos károkhoz vezethet, melyre a gyártó felelősséget nem vállal. Nem megfelelő használat! A tápkábelt mindig védje a sérülésektől! Használat előtt mindig ellenőrizze állapotát! Forró felületektől, nyílt lángtól tartsa távol! A terméket mindig le kell választani az elektromos hálózatról, ha már nem használja! Ne használja a terméket fürdőkád mellett! Soha ne használja a terméket fürdés közben!

Mindíg távolítsa el az elemeket, ha már nem használja a készüléket! A bent felejtett elemek hosszútávon kicsapódhatnak és a kifolyó elemfolyadék károsíthatja a készüléket!

Elemekre vonatkozó biztonsági szabályok:

Szélsőséges időjárási viszonyoknak soha ne tegye ki az elemeket, mert felrobbanhatnak pl.: nap, fagy. Soha ne dobja tűzbe! Ne feszegesse! Az elemeket ne hagyja a készülékben, ha nem használja, mert a benne levő akkumulátor folyadék kifolyhat és károsíthatja a készüléket! A kifolyt folyadék nem érintkezhet bőrrel, vagy egyéb testrészsel! A kifolyt elem kivételéhez használjon kesztyűt! Amennyiben mégis érintkezett vele azonnal mossa le bő vízzel és forduljon orvoshoz! Soha ne hagyja az elemeket gyermeke, vagy háziállata által elérhető helyen, mert fennáll a lenyelés veszélye! A lenyelt elem, mivel a szervezeten belül kifolyhat az akkumulátor folyadék akár halálhoz is vezethet! Fokozottan figyeljen gyermekére! Soha ne hagyjon előtte elemet! Az elemeket tárolja elzárta, fénytől, portól és nedvességtől védve! Soha ne próbáljon újra tölteni nem tölthető elemet, mert felrobbanhat! Az elhasznált elemeket külön erre a célra kihelyezett elemgyűjtő konténerekbe dobja! Soha ne dobja a háztartási hulladékba!

Elemek behelyezése:

Csak megfelelő minőségű elemet használjon. 4X 1,5 V AA (LR6)
Az elemek behelyezésénél figyeljen a +/- jelzések megfelelő irányára!

Használata:

1. Tartsa a tartály alapot erősen és fordítsa el a tetejét az óramutató járásával megegyező irányban (lásd az A ábrát), amíg a nyíl a tetején a megfelelő irányba áll. A szimbólumok jelzik a helyes irányt!
2. Ezután távolítsa el a tetejét a talpról.
3. Távolítsa el az akkumulátortartóról a védőburkolatot.
2. Ezután az alaptartály fordítsa el az óramutató járásával megegyező irányban, figyelje a szimbólumokat. Húzza ki a motort óvatosan az alapról a tartállyal együtt..
4. Helyezzen be 4 új elemet AA 1,5 típusú
5. Töltse fel az alapot borsszemekkel, vagy durva sóval kb. a tartály 75%-ig! Ne tömje tele!
6. Tegye a motort vissza az alapra a tartállyal együtt. Ügyeljen arra, hogy a szimbólumok passzoljanak egymáshoz.
7. Forgassa az óramutató járásával ellentétes irányba a szimbólumok figyelembe vételével. A motoron és a talpazaton lévő szimbólumoknak illeszkednie kell!
8. Tegye vissza az akkumulátor fedelet és helyezze vissza a tartályt az alapra szintén az óramutató járásával ellentétes irányban a szimbólumok illeszkedését figyelembe véve!
9. Vegye le az aromazáró fedelet és nyomja meg a gombot az őrlés megkezdéséhez. Tartsa lenyomva, a folyamatos őrléshez. Időnként állítsa meg. Amennyiben elakadást érzékel kicsit rázogassa meg a tartályt és folytassa az őrlést!

Őrlési szint beállítása:

Forgassa el az állítható csavart(10-es) az óramutató járásával megegyező irányba, hogy finomabb őrlési szintre állítsa a készüléket. (lásdC ábra).

Forgassa el az állítható csavart (10-es) az óramutató járásával ellentétesen, hogy durvább őrlési fokozatot kapjon. (lásd a C ábrát).

Megjegyzés: Válasszon durvább beállítást, ha a csiszolószerkezetben megáll a forgás, mert akkor nagyon finom beállítást használ. Ha az őrlőszerkezet még mindig nem tud forogni, akkor lehet, hogy beakadt egy szem, ami akadályozza a mozgását! Csavarja ki az állítható csavart 10 és lazítsa meg az őrlőszerkezetet. Oldja ki az elakadt darabokat az őrlőszerkezet rázásával.

Tisztítás:

Soha ne használjon folyadékot a készülék tisztán tartására! Ne használjon súroló, tisztító szereket! A készüléket csak száraz ruhával szabad tisztítani!
Tisztítás során elsőként távolítsa el az elemeket!